

**"La dedicación de Mediflex a la innovación, el diseño y la calidad de los productos, ofrece una opción de herramientas en expansión continua a los mayores retos de las exigencias quirúrgicas de hoy en día".
Dr. John R. Bookwalter, Asociado del Colegio de Cirujanos Estadounidense (F.A.C.S.)**

Durante casi 40 años, Mediflex ha liderado el campo del diseño y la fabricación de productos desarrollados para el uso exclusivo en las salas de operaciones de todo el mundo. Mediante nuestra colaboración con cirujanos de fama mundial como el Dr. John Bookwalter, el Dr. Mel Greenberg, y otros, Mediflex ha podido ofrecer a los cirujanos dispositivos quirúrgicos de tecnología punta que, hasta recientemente, han sido comercializados sólo a través de canales de distribución de grandes corporaciones.

En este, nuestro catálogo de cirugía laparoscópica, se ofrecerá la más amplia variedad de Soportes y posicionadores quirúrgicos disponibles hoy día. Utilizado por primera vez en 1974 por ginecólogos para mantener las ópticas sin capacidades de vídeo, el soporte y posicionador laparoscópico original Flex Arm permitió que los cirujanos usaran las 2 manos en los procedimientos quirúrgicos en lugar de una sola. Esto fue un avance significativo en su época.

Hoy en día, nuestros soportes y posicionadores todavía mantienen laparoscopios pero también se utilizan para mantener los instrumentos y los separadores en Cirugía Laparoscópica. Nuestro Dispositivo de brazo doble (que se muestra a la derecha) permite la realización de colostomías con sólo un cirujano y un técnico... lo que significa un ahorro laboral importante en esta difícil economía. Otros Soportes y Posicionadores StrongArm™, que se muestran abajo, son ideales para sostener separadores hepáticos en procedimientos bariátricos y GERD (reflujo gastroesofágico).



Además, Mediflex ofrece un surtido extenso de instrumentos de mano estándar y especiales para laparoscopia, así como dispositivos desechables.

Somos conscientes de que hoy, más que nunca, los costes y los reembolsos están estirando los presupuestos de los quirófanos hasta el límite. Queremos ayudar. Por ello, nos comprometemos a ofrecer a nuestros clientes productos de la más alta calidad al mejor precio posible. Mediflex y nuestros distribuidores autorizados pueden ayudarle a explorar maneras de ahorrar mano de obra, costes de operación y gastos de capital. Llámenos al 1-800-764-0474 o envíe un correo electrónico a sales@mediflex.com. Le ayudaremos a satisfacer sus necesidades de productos así como sus requisitos presupuestarios... ahora y en el futuro.

Bookler y Mediflex son marcas comerciales registradas de Flexbar Machine Corporation. Bookwalter es una marca comercial del Dr. John Bookwalter.



**MEDIFLEX ESTÁ CERTIFICADO SEGÚN LAS NORMATIVAS:
ISO 13485:2003 E ISO 9001:2008**

CE
0120

Soportes y posicionadores quirúrgicos Flex Arm™

Introducción	2
Dispositivos Flex Arm de una pieza	3
Dispositivos Flex Arm de una sola pieza con porta valvas basculantes	4
El sistema Universal Flex Arm original; Brazo sencillo y Brazo doble	5
El sistema Universal Flex Arm de largo alcance; Brazo sencillo	6
El sistema Universal Flex Arm de largo alcance; Brazo doble	7
Brazos complementarios para los sistemas Universal	8
Brazos y pinzas de tracción para los sistemas Universal	8
El sistema Bookler® Flex Arm	9
Puntas de soporte de endoscopio e instrumental	15
Bandejas de esterilización	15

Soportes y posicionadores quirúrgicos StrongArm™

Introducción	10
Sistemas StrongArm de brazo sencillo	12-13
Sistemas de brazo doble y de brazo combinado	14
Puntas de soporte de endoscopio e instrumental	15
Bandejas de esterilización	15
Ganchos Nathanson para separación hepática	16
Sistemas de brazo Nathanson	17

Instrumentos laparoscópicos

Introducción	18
Mangos y vástagos para sistemas modulares Deluxe y Standard	19
Insertos de tijeras y cizallas para sistemas modulares Deluxe y Standard	20
Insertos de disectores para sistemas modulares Deluxe y Standard	21
Insertos de pinzas de presión y de tipo grasper para sistemas modulares Deluxe y Standard	22-24
Insertos de pinzas tipo tenáculo, diente de ratón y cuchara para los sistemas modulares Deluxe y Standard	25
Instrumentos lavables de una sola pieza	26
Pinzas Anvil	26
Separadores en abanico articulados	26
Disectores y separadores esofágicos articulados	26
Portaagujas	26
Otros instrumentos laparoscópicos reusables	27
Laparoscopios autoclavables	27
Separadores tipo cometa	27
Electrodos monopolares	27
Separadores en "S" para la técnica de Hasson	27
Sonda de palpación/baja-nudos multi-uso reusable	27

Sistema de soporte y de posicionamiento del instrumental laparoscópico

Soporte de instrumental laparoscópico intraoperatorio Draughn Lap Rack de Mediflex	28
--	----

Productos laparoscópicos desechables y reutilizables de Mediflex

Puntas de disectores y tijeras desechables Cutting Edge™	29
Mangos reutilizables para Cutting Edge	29
Sistema de bolsa de recuperación de tejidos de laparoscopia desechable de Mediflex	30
Dispositivo de cierre de pinzas de sutura	30
Agujas de Verres desechables	31
Catéteres para colangiografía	31

Índice numérico	32
------------------------------	----

Cuidado de los productos Mediflex	33
--	----

¡EL BRAZO QUIRÚRGICO ORIGINAL UTILIZADO EN CIRUGÍA DESDE 1969!

FLEXBAR®



El dispositivo Flexbar original para la cirugía laparoscópica - 1974

En 1965 David T. Adler diseñó el Soporte y posicionador industrial Flex Bar para utilizar en centros de fabricación industrial. Llegó a ser tan popular; que decidió llamar a su empresa FLEXBAR® Machine Corporation. En 4 años, la comunidad quirúrgica descubrió el Flexbar Device y en 1969 se utilizó una versión de acero inoxidable en un procedimiento a corazón abierto en la Cleveland Clinic.

Al comienzo de los años 70, los Drs. David Adler y Mel Greenberg diseñaron un sistema de separación neuroquirúrgico estereotáctico que utilizaba varios brazos flexibles. Ahora, casi 40 años después, el sistema Greenberg todavía se utiliza en hospitales de todo el mundo..

El año 1974 vio lo que fue, quizás, el uso más significativo del dispositivo Flexbar. ¡Fue adaptado para sostener un laparoscopio quirúrgico! En aquellos días, antes de que se pudiera incorporar el vídeo a los endoscopios, la laparoscopia se limitaba a unos pocos procedimientos relativamente simples... la mayoría de los cuales estaban dentro del ámbito ginecológico. Sin las capacidades de vídeo, el cirujano tenía que sostener el visor y mirar directamente a través de la pieza para los ojos. Nadie más en la sala podía ver lo que el cirujano veía y, por lo tanto, nadie le podía ayudar. Además, el cirujano solo disponía de una mano libre para utilizar los instrumentos. El dispositivo Flexbar sostiene la óptica, lo que ha permitido que el cirujano utilice las 2 manos; asimismo, ha impulsado el desarrollo de procedimientos operatorios más complejos. A medida que aumenta la demanda de estos dispositivos, FLEXBAR creó la División Mediflex para comercializar estos (y otros) productos para uso quirúrgico. Durante este mismo período, se cambió el nombre del dispositivo - Soporte y posicionador Flex Arm™.

Actualmente, hay disponible una gran variedad de productos Flex Arm para todos los tipos de cirugía laparoscópica. Sin embargo, todos ellos tienen en común una serie de características:

POSICIONAMIENTO FLEXIBLE Y RIGIDEZ AJUSTABLE

El brazo dispone de un número casi ilimitado de posiciones y se puede apretar lo suficiente para que se mantenga en una ubicación dada o aflojarlo suficientemente para moverlo con facilidad donde lo necesite el cirujano.

SOSTIENE PRÁCTICAMENTE CUALQUIER INSTRUMENTO, SEPARADOR O ESCOPIO

Puede reducir /eliminar la separación manual en la laparoscopia.

Minimiza la manipulación manual del escopio.

Una variedad de puntas distales pueden sostener dispositivos de 1,5 mm a 12,5 mm de diámetro.

SE INCORPORA DE MANERA TRADICIONAL A LA GUÍA DE MESA DE OPERACIONES

No se requieren herramientas o dispositivos adicionales

DISPONIBLE EN UNA VARIEDAD DE CONFIGURACIONES

Los modelos estándar o de largo alcance se adaptan a pacientes de cualquier tamaño.

Hay unidades disponibles de brazo sencillo para sostener la óptica o el instrumento.

Los sistemas Twin Arm pueden sostener la óptica y el instrumento.

Todos los brazos disponen de puntas distales intercambiables para una amplia variedad de usos.

BLOQUEO DE LOS BRAZOS CON UN SOLO MANDO

Procedimiento simple para bloquear el brazo en posición.

FÁCIL DE AMOLDARSE A PRÁCTICAMENTE CUALQUIER POSICIÓN

Completamente versátil en la capacidad de colocación.

**FABRICADO EN EE.UU. AL 100%
EN ACERO INOXIDABLE DE GRADO QUIRÚRGICO**



SISTEMA DE BRAZO SENCILLO

N° REF. 69045-QG10
incluye soporte para el escopio de agarre rápido de 10 mm.

DISEÑO DE UNA PIEZA CON PINZA DE TRACCIÓN INCORPORADA

FACILIDAD DE USO



Nº REF. 69045-QC

Nº REF. 69045-QG10
(Óptica no incluida)

BRAZOS DE EXTENSIÓN ESTÁNDAR

■ Nº REF. 69045-QC

Brazo flexible estándar sencillo con ajuste hexagonal de desconexión rápida

■ Nº REF. 69045-QG10

Brazo flexible estándar sencillo con ajuste hexagonal de desconexión rápida y un soporte para el escopio de agarre rápido de 10mm

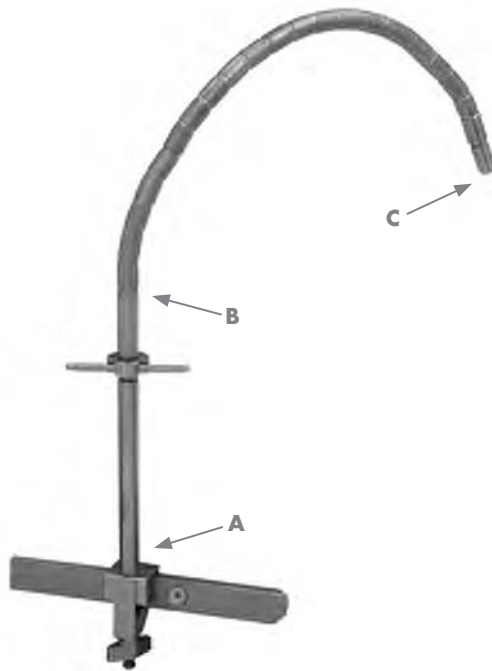
■ Nº REF. 69045-QG5

Brazo flexible estándar sencillo con ajuste hexagonal de desconexión rápida y un soporte para el escopio de agarre rápido de 5 mm

Dimensiones de los brazos de extensión estándar:

Altura Poste (A a B): — 24 cm
Alcance horizontal (B a C) — 40 cm

Nota: Las puntas aumentan en alrededor de 7,5 cm la extensión del brazo



BRAZO DE EXTENSIÓN LARGA

■ Nº REF. 69702

Brazo flexible sencillo de extensión larga con ajuste hexagonal de desconexión rápida

Dimensiones de los brazos de extensión larga:

Altura Poste (A a B): — 24 cm
Alcance horizontal (B a C) — 53 cm

Nota: Las puntas aumentan en alrededor de 7,5 cm la extensión del brazo

Véanse las páginas 15 y 16 para las puntas y separadores disponibles ajustables en todos los soportes y posicionadores Mediflex equipados con la característica de desconexión rápida Quick Disconnect. Véase la página 15 para las bandejas de esterilización disponibles.



DISEÑO EN UNA SOLA PIEZA CON PINZA DE TRACCIÓN INCORPORADA Y OPCIÓN PORTA VALVAS BASCULANTES SIMPLICIDAD DE USO, CON UN GIRO

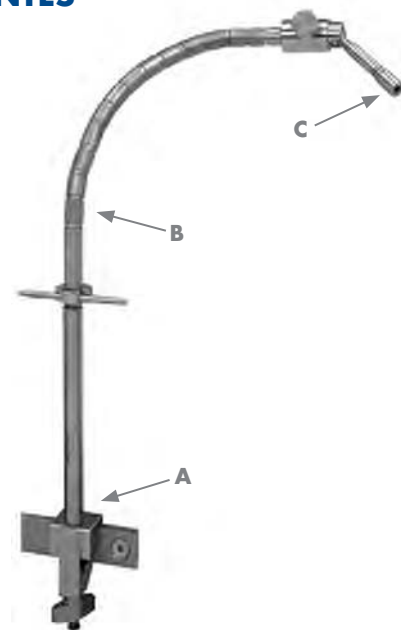
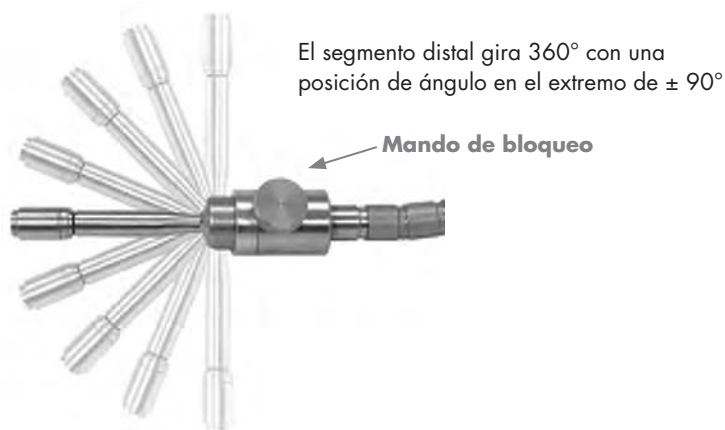
¿QUÉ ES EL PORTA VALVAS BASCULANTES?

Después de diseñar el sistema retractor montado en mesa Bookwalter original con el fundador de Mediflex David T. Adler, el Dr. Bookwalter siguió trabajando con Mediflex, recomendando adaptaciones de productos y mejoras. Una novedad fue la opción porta valvas basculantes.

La opción de porta valvas basculantes es una adición a los soportes y posicionadores Flex Arm que permite realizar ajustes finos en la posición de la punta, sin aflojar el brazo entero.



PORTA VALVAS BASCULANTES



■ N° REF. 69050-QC

Brazo flexible estándar sencillo con porta valvas basculantes y ajuste hexagonal de desconexión rápida

Dimensiones del brazo estándar con porta valvas basculantes

Altura Poste (A a B): — 24 cm
Alcance horizontal (B a C) — 46 cm

Nota: Las puntas aumentan en alrededor de 7,5 cm la extensión del brazo

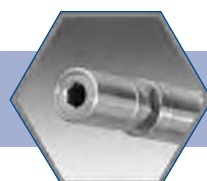
Véanse las páginas 15 y 16 para las puntas y separadores disponibles ajustables en todos los soportes y posicionadores Mediflex equipados con la característica de desconexión rápida Quick Disconnect. Véase la página 15 para las bandejas de esterilización disponibles.



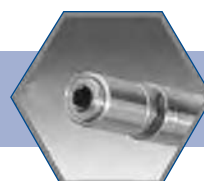
Mediflex dispone de un programa informativo de formación en el hospital en DVD. En él se examina cómo realizar la puesta a punto, la posición y el cuidado correctos de su soporte y posicionador quirúrgico Flex Arm.

Contacte con Mediflex o su representante comercial de Mediflex y solicite el programa de formación HIS-002.

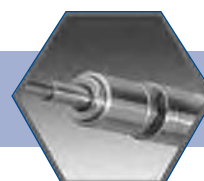
Todos los soportes y posicionadores Mediflex incluyen un extremo distal de desconexión rápida. Esto permite que cualquier punta Mediflex equipada con un ajuste hexagonal pueda unirse a cualquier brazo. Las puntas disponibles se encuentran en las páginas 15 y 16.



DESBLOQUEADO



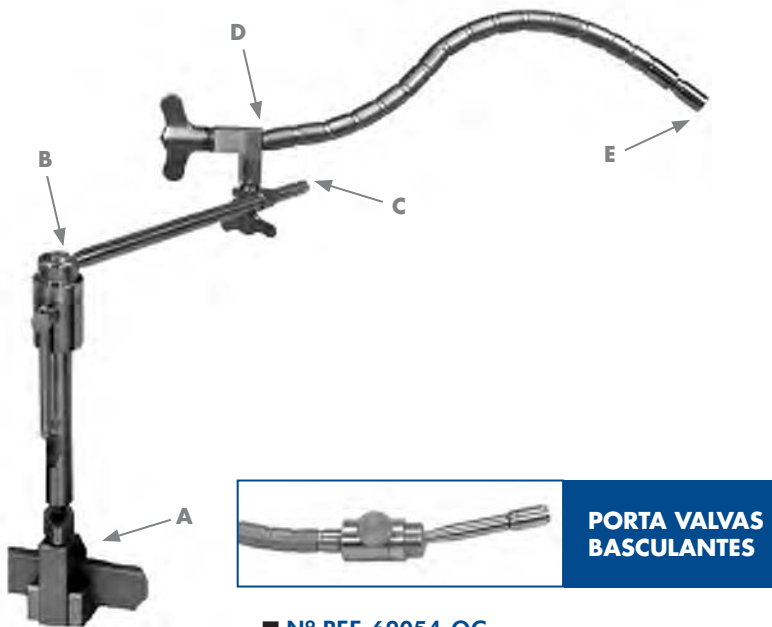
BLOQUEADO



BLOQUEADO CON INSERTO DE PUNTA

EL SISTEMA UNIVERSAL ORIGINAL CON PINZA DE TRACCIÓN INCORPORADA

MODULARIDAD AMPLIADA ,
UN MAYOR ALCANCE,
MÁS OPCIONES



■ Nº REF. 69054-QC

Dimensiones de los brazos de extensión estándar:

Altura Poste (A a B):	— 22 cm
Alcance horizontal (B a C)	— 32 cm
Longitud del brazo (D a E)	— 42 cm

Nota: Las puntas aumentan en alrededor de 7,5 cm la extensión del brazo

POSTES DE EXTENSIÓN ESTÁNDAR, BRAZOS SENCILLOS

■ Nº REF. 69054-QC

Sistema Universal Flex Arm con un brazo flexible que está equipado con un ajuste hexagonal de desconexión rápida. La pieza giratoria se puede colocar y bloquear en 360° sobre la horizontal y en todos los ángulos a $\pm 90^\circ$.

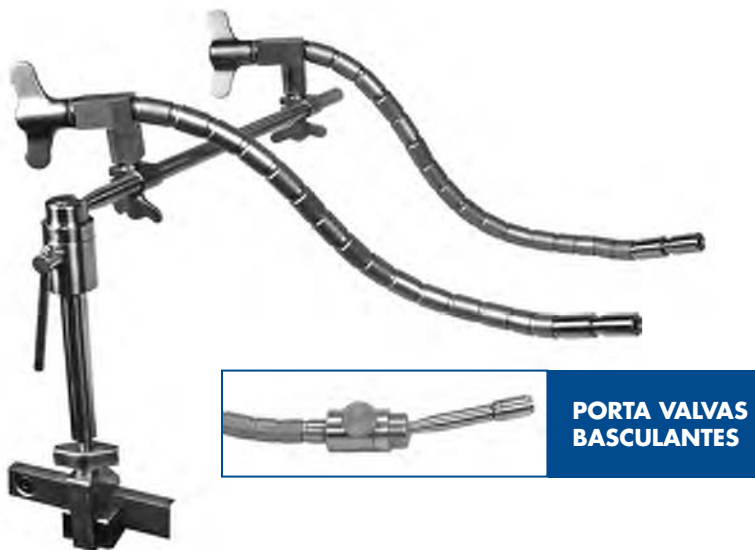
■ Nº REF. 69054-QC-BS01

Sistema Universal Flex Arm con un brazo flexible que está equipado con un ajuste hexagonal de desconexión rápida y una opción de porta valvas basculantes (consulte la página 4 para una explicación).

■ Nº REF. 69054-QC-BS01

Longitud del brazo (D a E) — 52 cm

Nota: Las puntas aumentan en alrededor de 7,5 cm la extensión del brazo



POSTES DE EXTENSIÓN ESTÁNDAR, BRAZOS SENCILLOS

■ Nº REF. 69055-QC

Sistema Universal Flex Arm doble con dos brazos flexibles que está equipado con un ajuste hexagonal de desconexión rápida. La pieza giratoria se puede colocar y bloquear en 360° sobre la horizontal y en todos los ángulos a $\pm 90^\circ$.

■ Nº REF. 69055-QC-BS02

Sistema Universal Flex Arm doble con dos brazos flexibles. Ambos brazos están equipados con un porta valvas basculantes y un ajuste hexagonal de desconexión rápida y una opción de porta valvas basculantes (consulte la página 4 para una explicación).

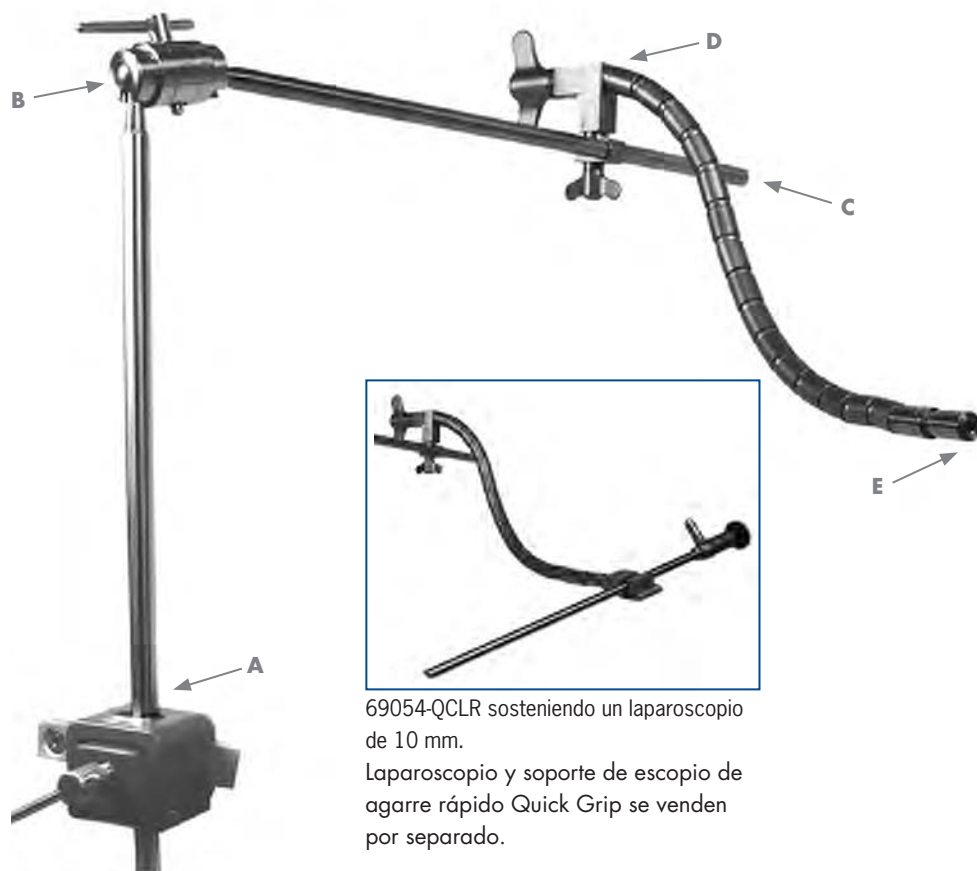
Las dimensiones son iguales a las que se muestran más arriba

Véanse las páginas 15 y 16 para las puntas y separadores disponibles ajustables en todos los soportes y posicionadores Mediflex equipados con la característica de desconexión rápida Quick Disconnect. Véase la página 15 para las bandejas de esterilización disponibles.



EL SISTEMA UNIVERSAL DE LARGO ALCANCE MODULARIDAD AMPLIADA, EL MAYOR ALCANCE, AÚN MÁS OPCIONES

Todos los postes de mesa ajustables en altura de extensión larga cuentan con una doble articulación de rótula y cada una de ellas se ajusta a lo largo de 360°. Esto permite que el poste superior pueda ser colocado en un número prácticamente ilimitado de configuraciones angulares.



69054-QCLR sosteniendo un laparoscopio de 10 mm.

Laparoscopio y soporte de escopio de agarre rápido Quick Grip se venden por separado.

POSTES DE LARGO ALCANCE, BRAZOS SENCILLOS

■ N° REF. 69054-QCLR

Sistema Universal Flex Arm de largo alcance ajustable en altura con un brazo flexible que está equipado con un ajuste hexagonal de desconexión rápida.

Este brazo es el más apropiado para sostener un dispositivo tal como un laparoscopio. Se debe considerar la serie de largo alcance cuando los tamaños de los pacientes varían en gran medida.

Dimensiones Estándar:

Altura Poste (A a B): —Ajustable 5 cm a 41 cm

Alcance horizontal (B a C) — 48 cm

Longitud del brazo (D a E) —42 cm

Nota: Las puntas aumentan en alrededor de 7,5 cm la extensión del brazo

■ N° REF. 69054-QCLR-BS01

Sistema Universal Flex Arm de largo alcance ajustable en altura con un brazo flexible que está equipado con un ajuste hexagonal de desconexión rápida. y un porta valvas basculantes (Véase más abajo).

Dimensiones Estándar:

Nota: La longitud del brazo (D a E) aumenta hasta 52 cm



**PORTA VALVAS
BASCULANTES**

Véanse las páginas 15 y 16 para las puntas y separadores disponibles ajustables en todos los soportes y posicionadores Mediflex equipados con la característica de desconexión rápida Quick Disconnect. Véase la página 15 para las bandejas de esterilización disponibles.



EL SISTEMA UNIVERSAL DE LARGO ALCANCE
MODULARIDAD AMPLIADA, EL MAYOR ALCANCE, AÚN MÁS OPCIONES



Configuración posible para colostomía
 El punto de vista es desde el pie de la mesa en dirección a la cabeza

POSTES DE LARGO ALCANCE, BRAZOS DOBLES

■ **Nº REF. 69055-QCLR**

Sistema Universal Flex Arm doble de largo alcance ajustable en altura con dos brazos flexibles que están ambos equipados con un ajuste hexagonal de desconexión rápida.

Este sistema es el más apropiado para sostener dos dispositivos que no cambien de posición a menudo durante la cirugía. El uso más común es sostener un laparoscopio y la pinza del fundus, durante procedimientos de colostomía. Un ejemplo de ello se muestra en la foto del recuadro de arriba. Se debe considerar la serie de largo alcance cuando los tamaños de los pacientes varían en gran medida.

Dimensiones Estándar: Igual que los que se muestran en la página 6.

■ **Nº REF. 69055-QCLR-BS02**

Sistema Universal Flex Arm doble de largo alcance ajustable en altura con dos brazos flexibles. Ambos brazos están equipados con un porta valvas basculantes y un ajuste hexagonal de desconexión rápida.

(Consulte la página 4 para información acerca del porta valvas basculantes.)



**PORTA VALVAS
 BASCULANTES**

Véanse las páginas 15 y 16 para las puntas y separadores disponibles ajustables en todos los soportes y posicionadores Mediflex equipados con la característica de desconexión rápida Quick Disconnect. Véase la página 15 para las bandejas de esterilización disponibles.



COMPONENTES DEL SISTEMA UNIVERSAL**AMPLIAR - SUSTITUIR - ACTUALIZAR****BRAZOS COMPLEMENTARIOS PARA LOS SISTEMAS UNIVERSAL FLEXARM****■ Nº REF. 69056-QC**

Dispositivo de soporte y posicionamiento Flex Arm complementario, con punta distal de desconexión rápida. Se adapta a las barras redondas de 1,25 cm de diámetro tales como los brazos superiores en todos los sistemas Universal de Mediflex.

**■ Nº REF. 69303-AQC**

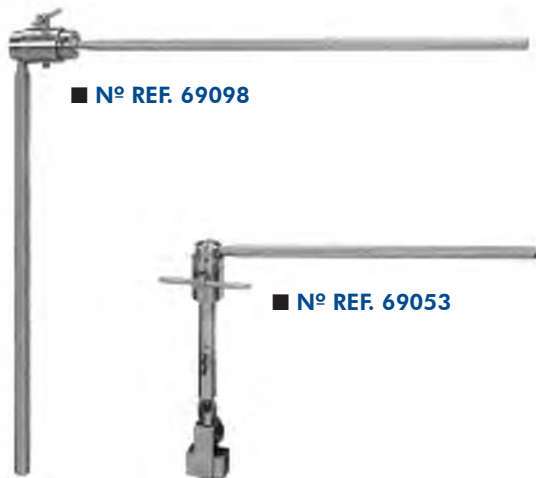
Dispositivo de soporte y posicionamiento Flex Arm complementario, con punta distal de desconexión rápida. Se adapta a las barras redondas de 1,25 cm a 1,6 cm de diámetro tales como los brazos inferiores en todos los sistemas Universal de Mediflex, dispositivos de soporte y posicionamiento StrongArm™ y postes Lap Rack.

**■ Nº REF. 69056-QC-BS01**

Igual que más arriba pero con la opción de porta valvas basculantes. (Consulte la página 4 para información acerca del porta valvas basculantes.)

**■ Nº REF. 69303-BSQC**

Igual que más arriba pero con la opción de porta valvas basculantes. (Consulte la página 4 para información acerca del porta valvas basculantes.)

POSTES Y PINZAS DE TRACCIÓN PARA LOS SISTEMAS UNIVERSAL FLEXARM**■ Nº REF. 69098****■ Nº REF. 69053****■ Nº REF. 69098**

Poste base de barra basculante de extensión larga para sistemas Universal. El brazo superior gira 360° horizontal y verticalmente. El poste inferior es de 1,6 cm de diámetro, el poste superior es de 1,25 cm de diámetro

■ Nº REF. 69053

Poste base de barra basculante para sistemas Universal Standard. El brazo superior gira 360° y se puede colocar en un ángulo en cualquier punto a $\pm 90^\circ$ de la vertical. Se incluye una pinza de tracción integrada. El poste inferior es de 1,6 cm de diámetro, el poste superior es de 1,25 cm de diámetro

**■ Nº REF. 69099**

Pinza de tracción de alto rendimiento para sistemas de extensión larga. Apoyará cualquier poste de barra redonda de 1,6 cm de diámetro como los que se encuentran en los soportes y posicionadores StrongArm™ y bastidores para instrumental Lap Rack™.

**■ Nº REF. 72225**

Adaptador de pinza de tracción. Adapta todas las pinzas de tracción de Mediflex a mesas de fibra de carbono.

**■ Nº REF. 91187**

Conexión Clark. Permite a todos los postes verticales de 1,6 cm ser montados en ángulo (gira 180°).

EL SOPORTE Y POSICIONADOR ENDOSCÓPICO BOOKLER® COMBINACIÓN DE DOS PUNTOS DE REFERENCIA EN CIRUGÍA - UN POSTE ESTILO BOOKWALTER CON SOPORTE Y POSICIONADOR FLEX ARM



Dos productos que han sido diseñados en Mediflex se combinan para proporcionar soportes para ópticas e instrumentos extremadamente versátiles. El soporte endoscópico Bookler se ha fabricado para adaptarse al acoplador de 25 mm que se encuentra en sistemas Bookler y de estilo Bookwalter. Están disponibles con postes de campo de 30, 45 ó 60 cm, lo que los hace ideales para la cirugía bariátrica. Si es necesario mayor altura o alcance, el kit de barra de extensión vertical disponible proporciona 25 cm que pueden disponerse en ángulo hacia arriba o hacia fuera sobre el paciente. Todos los conjuntos contienen el brazo Flex Arm Bookler con una punta de desconexión rápida. Todo lo que tiene que agregar es la punta de soporte de sujeción de su elección.

■ N° REF. 72190

El conjunto de soporte y posicionador endoscópico Bookler - Poste 30 cm contiene:

Cant.	N° Ref.	Descripción / Tamaño
1 de cada	72011	Poste de campo Bookler 30 cm
1 de cada	72013-C	Acoplador de poste Bookler con bloqueo para cámara
1 de cada	72103	Brazo Flex Arm Bookler

■ N° REF. 72191

El conjunto de soporte y posicionador endoscópico Bookler - Poste 45 cm contiene:

Cant.	N° Ref.	Descripción / Tamaño
1 de cada	72009	Poste de campo Bookler 45 cm
1 de cada	72013-C	Acoplador de poste Bookler con bloqueo para cámara
1 de cada	72103	Brazo Flex Arm Bookler

■ N° REF. 72192

El conjunto de soporte y posicionador endoscópico Bookler - Poste 60 cm contiene:

Cant.	N° Ref.	Descripción / Tamaño
1 de cada	72010	Poste de campo Bookler 60 cm
1 de cada	72013-C	Acoplador de poste Bookler con bloqueo para cámara
1 de cada	72103	Brazo Flex Arm

Véanse las páginas 15 y 16 para las puntas y separadores disponibles ajustables en todos los soportes y posicionadores Mediflex equipados con la característica de desconexión rápida Quick Disconnect. Véase la página 15 para las bandejas de esterilización disponibles.



72190 se muestra con la barra de extensión vertical de 30 cm y acoplador N° Ref.72193



KIT DE BARRA DE EXTENSIÓN VERTICAL OPCIONAL

■ N° REF. 72193

Estos productos pueden ampliar la altura o el alcance de cualquier poste de campo Bookler o estilo Bookwalter en hasta 25 cm (Ver foto izquierda).

Cant.	N° Ref.	Descripción / Tamaño
1 de cada	72014	Barra de extensión vertical 30 cm
1 de cada	72013-C	Acoplador de poste Bookler con bloqueo para cámara

LO ÚLTIMO EN RIGIDEZ AJUSTABLE

En los últimos años dos procedimientos laparoscópicos que requieren la separación del hígado se han vuelto una práctica común. Tanto los procedimientos bariátricos como los GERD (reflujo gastroesofágico) requieren mantener el hígado elevado durante la práctica totalidad de la intervención. Se probaron muchos métodos con diversos grados de éxito. Pero a finales de 2007 Mediflex acopló un nuevo tipo de separador de hígado a un sistema de brazo rígido de nuevo diseño. Fue presentado como el sistema de separación de hígado Nathanson StrongArm,

que conquistó a la comunidad laparoscópica. Al fin, los cirujanos podrían fácilmente levantar y mantener apartado el hígado sin riesgo de caída del separador o de fatiga de una persona encargada de sostenerlo.

Utilizado actualmente para muchas tareas en intervenciones de cirugía laparoscópica y abierta, el soporte y posicionador StrongArm ha demostrado ser el último best-seller del líder mundial en brazos de soporte y posicionamiento quirúrgicos... Mediflex.

CARACTERÍSTICAS Y VENTAJAS DEL SOPORTE Y POSICIONADOR STRONGARM

SOSTIENE PRÁCTICAMENTE CUALQUIER INSTRUMENTO, SEPARADOR O ESCOPIO

Puede reducir o eliminar la separación manual en la laparoscopia. Minimiza la manipulación manual del escopio.

LA CARACTERÍSTICA DE DESCONEXIÓN RÁPIDA QUICK DISCONNECT tiene capacidad para una amplia gama de separadores de hígado disponibles, soportes de instrumentos y soportes de endoscopio.

SE INCORPORA DE MANERA TRADICIONAL A LA GUÍA DE MESA DE OPERACIONES

Utiliza una pinza de tracción para trabajo pesado en quirófano que permite el ajuste en altura.

DISPONIBLE EN UNA VARIEDAD DE CONFIGURACIONES

Hay disponibles sistemas de brazo sencillo para sostener el escopio o el instrumento. Los sistemas Twin Arm pueden sostener el escopio y el instrumento.

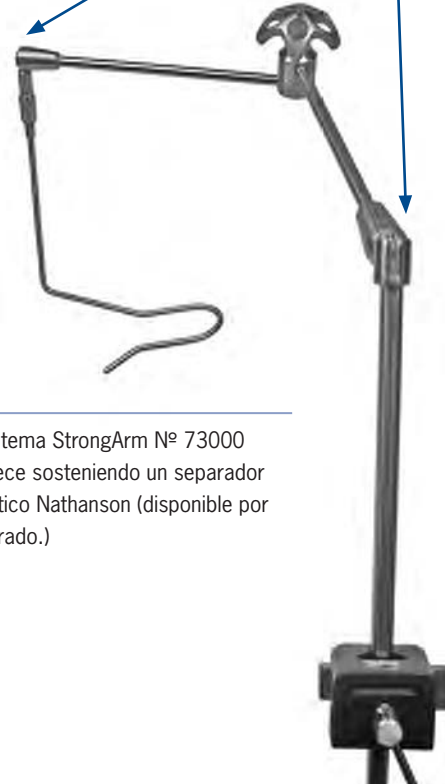
FÁCIL DE AMOLDARSE A PRÁCTICAMENTE CUALQUIER POSICIÓN

Completamente versátil en la capacidad de colocación.

BLOQUEO DE BRAZOS MULTI-DIRECCIONAL QUE SE APRIETA CON UN SOLO MANDO

FABRICADO EN EE.UU. AL 100% EN ACERO INOXIDABLE DE GRADO QUIRÚRGICO

La perilla de ajuste bloquea las 3 articulaciones del dispositivo StrongArm.

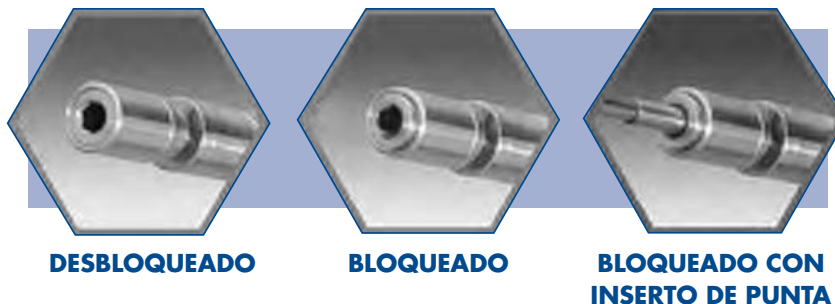


El sistema StrongArm Nº 73000 aparece sosteniendo un separador hepático Nathanson (disponible por separado.)

LO ÚLTIMO EN RIGIDEZ AJUSTABLE

Todos los soportes y posicionadores Mediflex incluyen un extremo distal de desconexión rápida (se muestra a continuación.) Esta característica permite a cualquier punta Mediflex equipada con un ajuste terminal hexagonal unirse a cualquier brazo. Las puntas están diseñadas para sostener laparoscopios, otros tipos de endoscopios rígidos, instrumentos y separadores. Sostendrán dispositivos con diámetros que van desde 1,5 mm a 12,5 mm. La selección de las puntas disponibles se encuentra en la página 15.

Además de las pntas que se encuentran en la página 15, Mediflex ofrece la mayor selección de ganchos Nathanson disponible de cualquier fabricante. Los ganchos también cuentan con el ajuste terminal hexagonal que permite sostenerlos mediante cualquier dispositivo StrongArm de Mediflex. Al sostener el gancho de esta manera, se elimina el deslizamiento axial frecuente con otros tipos de sistemas de soporte. Los ganchos y sistemas Nathanson se muestran en las páginas 16 y 17.



El sistema de doble brazo StrongArm ilustra el uso del sistema de desconexión rápida Quick Disconnect para mantener un laparoscopio y un gancho Nathanson. Utilizar un sistema como éste a menudo libera a un técnico quirúrgico y permite un mejor aprovechamiento de los recursos humanos. Consulte la página 14 para información sobre los sistemas de doble brazo.

SERIE DE BRAZO SENCILLO
SENCILLEZ Y RIGIDEZ EN EL USO



■ **Nº REF. 73000**

Dispositivo Strong Arm de brazo sencillo con punta de desconexión rápida y pinza de tracción de alto rendimiento y ajustable en altura.

Este brazo es "de montaje frontal" con rotación de 360 ° en el plano vertical.

Dimensiones Estándar:

Poste ajustable en altura: 9 cm - 29 cm

Segmento central: 26,5 cm

Segmentos de los extremos: 33 cm

Nota: Las puntas pueden agregar alrededor de 7,5 cm a la longitud del segmento final

■ **Nº REF. 73001**

Sólo brazo, sin pinza de tracción.



■ **Nº REF. 73000-TM**

Un soporte y posicionador Strong Arm de montaje superior. El montaje superior permite rotación de 360° en el plano horizontal. Completo con punta de desconexión rápida y pinza de tracción de alto rendimiento y ajustable en altura.

Dimensiones Estándar:

Poste ajustable en altura: 9 cm – 34 cm

Segmento central: 26,5 cm

Segmentos de los extremos: 33 cm

Nota: Las puntas pueden agregar alrededor de 7,5 cm a la longitud del segmento final

■ **Nº REF. 73001-TM**

Sólo brazo, sin pinza de tracción.



■ **Nº REF. 73000-SA**

Dispositivo Strong Arm de brazo distal corto con punta de desconexión rápida y pinza de tracción de alto rendimiento y ajustable en altura. El segmento distal corto es útil en Pediatría, donde no existe la necesidad de un alcance más extenso.

Este brazo es "de montaje frontal" con rotación de 360 ° en el plano vertical.

Dimensiones Estándar:

Poste de altura ajustable 9 cm - 29 cm

Segmento central: 26,5 cm

Segmentos de los extremos: 20,5 cm

Nota: Las puntas pueden agregar alrededor de 7,5 cm a la longitud del segmento final

■ **Nº REF. 73001-SA**

Sólo brazo, sin pinza de tracción.

Véanse las páginas 15 y 16 para las puntas y separadores disponibles ajustables en todos los soportes y posicionadores Mediflex equipados con la característica de desconexión rápida Quick Disconnect. Véase la página 15 para las bandejas de esterilización disponibles.





■ **Nº REF. 73000-ST**

Contiene:

Cant.	Nº Ref.	Descripción / Tamaño
1 de cada	73000	Brazo sencillo /Pinza
1 de cada	69706	Punta de acero inoxidable



■ **Nº REF. 73000-DT**

Contiene:

Cant.	Nº Ref.	Descripción / Tamaño
1 de cada	73000	Brazo sencillo /Pinza
1 de cada	69707	Punta de Delrin



■ **Nº REF. 73000-QG10**

Contiene:

Cant.	Nº Ref.	Descripción / Tamaño
1 de cada	73000	Brazo sencillo /Pinza
1 de cada	72162	Punta de agarre rápido 10mm



■ **Nº REF. 73000-QG5**

Contiene:

Cant.	Nº Ref.	Descripción / Tamaño
1 de cada	73000	Brazo sencillo /Pinza
1 de cada	72163	Punta de agarre rápido 5 mm



■ **Nº REF. 73000-RBA**

Contiene:

Cant.	Nº Ref.	Descripción / Tamaño
1 de cada	73000	Brazo sencillo /Pinza
1 de cada	69708	Punta trinquete Bookler

SISTEMAS DE BRAZO Y PUNTA

Mediflex ofrece nuestro popular soporte y posicionador StrongArm, empaquetado previamente con la punta del instrumento de su elección. La página 15 tiene información adicional sobre las puntas que se muestran a continuación.

Cada sistema que se muestra en esta página se compone de: 73000 El dispositivo Strong Arm y la pinza de tracción de alto rendimiento se muestran a continuación y la punta se muestra con el Nº Ref.



■ **Nº REF. 73000-DT**

■ **Nº REF. 73000-QG10**

■ **Nº REF. 73000-RBA**

SERIE DE BRAZO DOBLE UN DISPOSITIVO -DOS FUNCIONES



■ Nº REF. 73010

Soporte y posicionador StrongArm de doble brazo con función de desconexión rápida en ambos brazos y completo, con una pinza de tracción de alto rendimiento.

■ Nº REF. 73012

Soporte y posicionador StrongArm de doble brazo con característica de desconexión rápida en ambos brazos. (sin pinza de tracción.)



■ Nº REF. 73040

Sistema combinado StrongArm-Flex Arm con características de desconexión rápida en ambos brazos y completo, con pinza de tracción de alto rendimiento.

Dimensiones de las Unidades de doble brazo (73010 y 73012):

Altura del poste: (A a B) Ajustable de:	9 cm a 29 cm
Segmento central (ambos brazos, de B a C):	26,5 cm
Segmentos de los extremos (ambos brazos, de B a C):	33 cm

Nota: Las puntas añadidas al ajuste de desconexión rápida agregan alrededor de 7,5 cm a la longitud del segmento del extremo

Dimensiones del sistema combinado:

Igual que el anterior excepto las dimensiones del brazo flexible FlexArm (ver página 5):

EL SISTEMA COMBINADO STRONGARM-FLEX ARM EN FUNCIONAMIENTO

La parte StrongArm está sosteniendo un Gancho Nathanson de Mediflex disponible (Ver pág 16) mientras que la parte del brazo Flex Arm está sosteniendo un laparoscopio de 10 mm (página 27) con el soporte de escopio de agarre rápido Quick Grip disponible de 10 mm (página 15). Se caracteriza por la rigidez casi absoluta de un dispositivo StrongArm con la rigidez flexible de un soporte y posicionador Flex Arm. Esta combinación es ideal para los procedimientos que requieren separar el hígado apartándolo al mismo tiempo que se sostiene una óptica. Puede permitir realizar la cirugía con menos empleados ... un auténtico dispositivo de ahorro de mano de obra.



Véanse las páginas 15 y 16 para las puntas y separadores disponibles ajustables en todos los soportes y posicionadores Mediflex equipados con la característica de desconexión rápida Quick Disconnect. Véase la página 15 para las bandejas de esterilización disponibles.



ACCESORIOS DE DESCONEXIÓN RÁPIDA

SOPORTES DE ÓPTICAS E INSTRUMENTOS

SOPORTES PARA ÓPTICAS DE AGARRE RÁPIDO

Asegura de forma segura y rápida endoscopios de 5 mm y 10 mm. Las mordazas atraumáticas de Delrin no dañarán las ópticas. También pueden ser utilizados para sostener los instrumentos laparoscópicos.



El soporte de ópticas de agarre rápido Quick Grip de 10 mm se une al N° 69045-QC y sostiene un laparoscopio. (Brazo y óptica se venden por separado)



■ **N° REF. 72162**
Soporte de escopio de agarre rápido Quick Grip de 10 mm



■ **N° REF. 72163**
Soporte de escopio de agarre rápido Quick Grip de 5mm

PUNTAS AJUSTABLES DE SUJECIÓN DE INSTRUMENTOS

Estas puntas son ajustables y pueden sostener instrumentos y endoscopios de diámetros que van desde 1,5 mm a 12,5 mm



El Soporte de ópticas ajustable de Delrin se une al N° 69702 y sostiene un laparoscopio. (Brazo y óptica se venden por separado)



■ **N° REF. 69706**
Punta de acero inoxidable para instrumentos y separadores, desde 3,5 mm a 12,5 mm.



■ **N° REF. 69707**
Punta de Delrin para endoscopio rígidos, desde 1,5 mm a 12,5 mm.

BANDEJAS DE ESTERILIZACIÓN PARA SOPORTES Y POSICIONADORES MEDIFLEX



Esta bandeja es el N° REF. 69760. Se muestra con la 69055-QCLR que está disponible por separado.

■ **N° REF. 69760**
Bandeja para brazos estándar de Mediflex, 56 X 26,5 X 11,75 cm

■ **N° REF. 69761**
Bandeja para brazos extra grande de Mediflex, 66 X 27,5 X 15 cm Esta bandeja es necesaria para ganchos Nathanson medianos y grandes.

ACCESORIOS DE BARRA TRINQUETE BOOKLER®

Ideales para uso en Cirugía abierta o en procedimientos laparoscópicos que convierten, este dispositivo permite que cualquier separador Bookler o de estilo Bookwalter sea sostenido por brazos Mediflex

■ **N° REF. 69708**
Accesorio barra trinquete Bookler



Dos accesorios para barra trinquete Bookler insertados en el N° 73010, sosteniendo las valvas retractoras Bookler. (Brazo y valvas se venden por separado)

Una lista de las valvas retractoras Bookler disponibles se puede ver en el catálogo de separadores montados en mesa RET-0709 de MEDIFLEX.

GANCHOS NATHANSON

EL PRIMER SEPARADOR LAPAROSCÓPICO QUE SOSTIENE TODO EL HÍGADO

Los Ganchos Nathanson han demostrado ser ideales para el tratamiento laparoscópico de retracción del hígado. Los ganchos de 5mm se utilizan generalmente en la cirugía GERD (reflujo gastroesofágico), mientras que los ganchos de 6,5 mm son ideales para la cirugía de la obesidad. Las puntas extra largas disponibles en los ganchos mediano y grande 6,5 mm pueden facilitar el acceso en pacientes de mayor tamaño.

CONJUNTOS DE GANCHOS

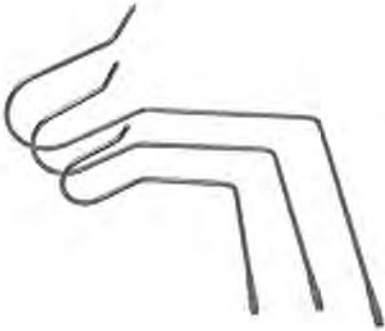
■ Nº REF. 69709

El conjunto de ganchos de 5 mm contiene 1 de cada de:

Nº Ref. 69703, Mediano

Nº Ref. 69704, Mediano

Nº Ref. 69705, Grande



■ Nº REF. 69710

El conjunto de ganchos de 6,5mm contiene 1 de cada de:

Nº Ref. 69735, Mediano

Nº Ref. 69736, Mediano

Nº Ref. 69737, Grande



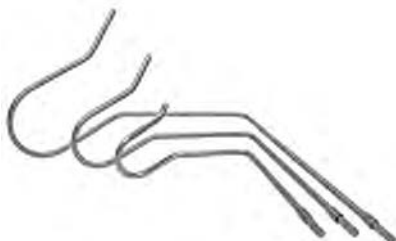
■ Nº REF. 69710-XL

Conjunto de ganchos extra largos de 6,5 mm. Contiene 1 de cada de:

Nº Ref. 69735, Mediano

Nº Ref. 69736-XL, Mediano, extralargo

Nº Ref. 69737-XL, Grande, extralargo



GANCHOS INDIVIDUALES

ESTÁNDAR, 5 mm de DIÁMETRO

■ Nº REF. 69738 | Extra pequeño

■ Nº REF. 69703 | Pequeño

■ Nº REF. 69704 | Mediano

■ Nº REF. 69705 | Grande

PESADO, 6,5 mm de DIÁMETRO

■ Nº REF. 69735 | Pequeño

■ Nº REF. 69736 | Mediano

■ Nº REF. 69737 | Grande

PESADO, 6,5mm de DIÁMETRO CON PUNTA LARGA

■ Nº REF. 69736-XL | Mediano

■ Nº REF. 69737-XL | Grande



Aquí se muestra el gancho Nathanson pequeño, de 6,5 mm

Mediflex dispone de un programa informativo de formación en el hospital en DVD. En él se examina la correcta puesta a punto, la posición y el cuidado de su soporte y posicionador quirúrgico StrongArm. En él también se trata del uso del separador hepático Nathanson en cirugía laparoscópica. Este DVD es valioso para el equipo del quirófano completo, incluyendo los cirujanos que no han tenido experiencia previa con ganchos Nathanson.

Contacte con Mediflex o su representante comercial de Mediflex y solicite el programa de formación HIS-001.



SISTEMAS NATHANSON STRONGARM™

Cada uno de los sistemas a continuación incluye los N° Ref. 73000 Soporte y posicionador StrongArm de brazo sencillo junto con 3 Ganchos Nathanson y 2 puntas para instrumental. Los ganchos y puntas disponen del ajuste hexagonal Mediflex que les permite ser fácilmente fijados y retirados de cualquier soporte y posicionador quirúrgico de Mediflex que tenga la característica de desconexión rápida Quick Disconnect. Estos sistemas son los mejores para los procedimientos bariátricos.

■ SISTEMA N° 73000-NLR

El sistema de 5 mm contiene:

Cant.	N° Ref.	Descripción / Tamaño
1 de cada	73001	Brazo StrongArm sencillo
1 de cada	69099	Pinza de tracción de alto rendimiento
1 de cada	69703	Gancho Nathanson de 5 mm pequeño
1 de cada	69704	Med. Gancho Nathanson 5 mm
1 de cada	69705	Gancho Nathanson de 5 mm grande
1 de cada	69706	Soporte instrumental SS
1 de cada	69707	Soporte de ópticas de Delrin

■ SISTEMA N° 73020-NLR

El sistema de 5 mm contiene:

Cant.	N° Ref.	Descripción / Tamaño
1 de cada	73001	Brazo StrongArm sencillo
1 de cada	69099	Pinza de tracción de alto rendimiento
1 de cada	69735	Gancho Nathanson de 6,5mm pequeño
1 de cada	69736	Med. Gancho Nathanson 6,5mm
1 de cada	69737	Gancho Nathanson de 6,5mm grande
1 de cada	69706	Soporte instrumental SS
1 de cada	69707	Soporte de ópticas de Delrin



Todos los sistemas Nathanson-StrongArm contienen un brazo, 3 ganchos y 2 puntas de ópticas/instrumentos. Aquí se muestra el N° Ref. 73020-NLR.

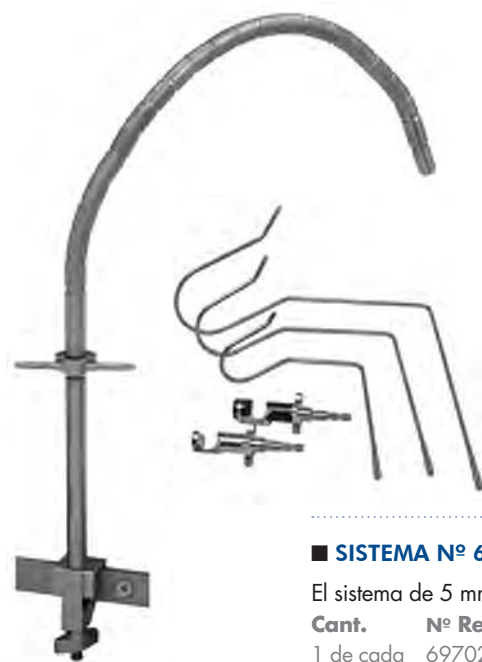
■ SISTEMA N° 73020-XL

El sistema XL de 6,5 mm contiene:

Cant.	N° Ref.	Descripción / Tamaño
1 de cada	73001	Brazo StrongArm sencillo
1 de cada	69099	Pinza de tracción de alto rendimiento
1 de cada	69735	Gancho Nathanson de 6,5mm pequeño
1 de cada	69736-XL	Med. Gancho Nathanson de 6,5 mm XL
1 de cada	69737-XL	Gancho Nathanson de 6,5mm grande XL
1 de cada	69706	Soporte instrumental SS
1 de cada	69707	Soporte de ópticas de Delrin

SISTEMAS NATHANSON FLEX ARM™

Los sistemas a continuación incluyen el N° Ref. 69702 Soporte y posicionador Flex Arm de extensión larga junto con 3 ganchos Nathanson y 2 puntas para instrumental. Los ganchos y puntas disponen del ajuste hexagonal Mediflex que les permite ser fácilmente fijados y retirados de cualquier soporte y posicionador quirúrgico de Mediflex que tenga la característica de desconexión rápida Quick Disconnect. Estos sistemas son los propuestos para los procedimientos GERD (reflujo gastroesofágico), como la funduplicatura Nissan.



Todos los sistemas Nathanson-Flex Arm contienen un brazo, 3 ganchos y 2 puntas de ópticas/instrumentos. Aquí se muestra el N° Ref. 69701.

■ SISTEMA N° 69701

El sistema de 5 mm contiene:

Cant.	N° Ref.	Descripción / Tamaño
1 de cada	69702	Brazo Flex Arm de largo alcance
1 de cada	69703	Gancho Nathanson de 5 mm pequeño
1 de cada	69704	Med. Gancho Nathanson 5 mm
1 de cada	69705	Gancho Nathanson de 5 mm grande
1 de cada	69706	Soporte instrumental SS
1 de cada	69707	Soporte de ópticas de Delrin

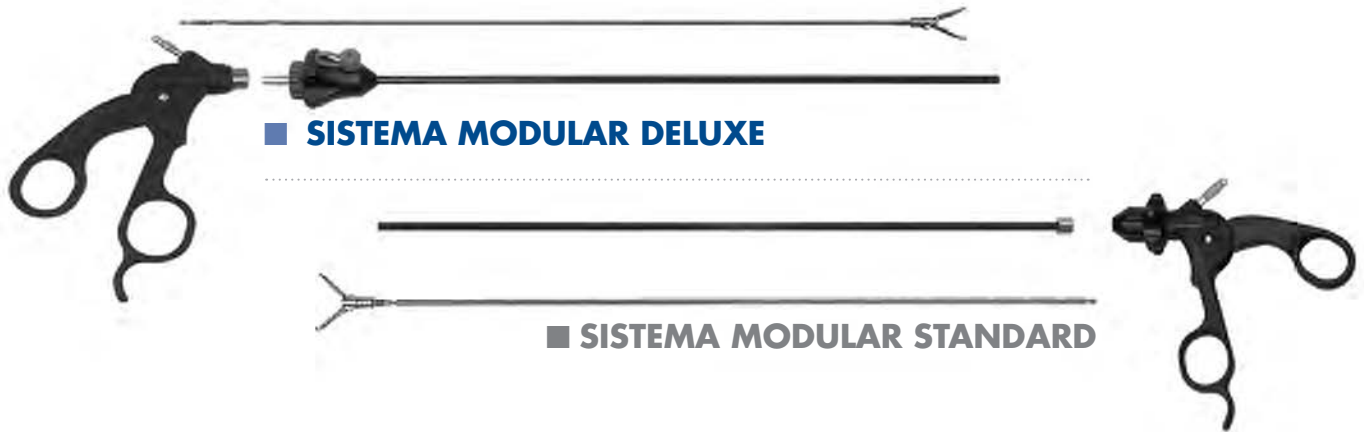
■ SISTEMA N° 69720

El sistema de 6,5 mm contiene:

Cant.	N° Ref.	Descripción / Tamaño
1 de cada	69702	Brazo Flex Arm de largo alcance
1 de cada	69735	Gancho Nathanson de 6,5 mm pequeño
1 de cada	69736	Med. Gancho Nathanson 6,5 mm
1 de cada	69737	Gancho Nathanson de 6,5 mm grande
1 de cada	69706	Soporte instrumental SS
1 de cada	69707	Soporte de ópticas de Delrin

SISTEMAS DE INSTRUMENTAL LAPAROSCÓPICO MODULAR

Disponible como instrumentos completos de 3 piezas o como mangos, vástagos e insertos para mezclar y combinar para cada sistema.



CARACTERÍSTICAS DE LOS INSTRUMENTOS MODULARES MEDIFLEX	DELUXE MODULAR SISTEMA	STANDARD MODULAR SISTEMA
FÁCIL DE LIMPIAR Y ESTERILIZAR	■	■
Puede quedar montado, limpiarse con un puerto de lavado y ser esterilizado como un instrumento de una sola pieza	■	
Puede ser parcialmente desmontado retirando el vástago e inserto. Éstos se pueden limpiar con un puerto de lavado	■	
Puede ser desmontado completamente para la limpieza y esterilización como un instrumento de 3 piezas	■	■
MANGOS Y VÁSTAGOS INTERCAMBIABLES	■	■
Mangos con mecanismo de trinquete y sin mecanismo de trinquete	■	■
Docenas de insertos para elegir	■	■
Diseños ergonómicos de los mangos	■	■
Cada modelo está disponible en longitudes de 36 cm y 45 cm	■	
Cada modelo está disponible en longitudes de 33 cm y 45 cm		■
Rotación con una mano	■	■
Todos los mangos con capacidad de electrocauterio monopolar	■	■
TODOS LOS INSERTOS FABRICADOS EN ACERO INOXIDABLE DE GRADO QUIRÚRGICO	■	■
MONTAJE FÁCIL	■	■
Puede ser utilizado como un instrumento de una sola pieza sin montaje	■	
Puede ser utilizado como un instrumento de dos piezas con un mínimo de montaje	■	
INSERTOS FIJADOS EN SU SITIO CON 2 MECANISMOS DE BLOQUEO	■	■
ECONÓMICO	■	■
Bajo coste por uso	■	
El más bajo coste por uso		■

COMPONENTES DE INSTRUMENTOS LAPAROSCÓPICOS MODULARES

SISTEMA MODULAR DELUXE

VÁSTAGOS CON AISLAMIENTO CON PUERTO DE LAVADO DISPONIBLES



■ **Nº REF. 91285-D**

Vástago con aislamiento Deluxe 5 mm por 36 cm



■ **Nº REF. 91285-D45**

Vástago con aislamiento Deluxe 5 mm por 45 cm



■ **Nº REF. 91287-D**

Vástago con aislamiento Deluxe 10 mm por 36 cm



■ **Nº REF. 91287-D45**

Vástago con aislamiento Deluxe 10 mm por 45 cm

MANGOS DE FIBRA DE CARBONO DISPONIBLES

■ **Nº REF. 91383-D-CF**

Mango modular ergonómico Deluxe, sin trinquete



■ **Nº REF. 91384-D-CFR**

Mango modular ergonómico Deluxe, Trinquete On/Off,

VÁSTAGOS CON AISLAMIENTO DISPONIBLES



■ **Nº REF. 91285**

Vástago con aislamiento 5 mm por 33 cm



■ **Nº REF. 91285-45**

Vástago con aislamiento 5 mm por 45 cm



■ **Nº REF. 91287**

Vástago con aislamiento 10 mm por 33 cm



■ **Nº REF. 91287-45**

Vástago con aislamiento 10 mm por 45 cm

SISTEMA MODULAR STANDARD

MANGOS DE FIBRA DE CARBONO DISPONIBLES

■ **Nº REF. 91383-CF**

Mango modular ergonómico sin trinquete



■ **Nº REF. 91384-CFR**

Mango modular ergonómico Trinquete On/Off

SISTEMAS DE INSTRUMENTAL LAPAROSCÓPICO MODULAR

TIJERAS Y CIZALLAS

Tijeras Metzenbaum curvas de 5 mm, hojas de disección con filo plano, doble acción



Longitud	Nº Ref. Sólo inserto	Nº Ref. con mango y vástago
36 cm	91467-D-I	91467-D-CF
33 cm	91467-I	91467-CF
45 cm	91467-D45-I	91467-D-CF-45
45 cm	91467-45-I	91467-CF-45

Tijeras Metzenbaum curvas de 5 mm, hojas de disección con filo de sierra, doble acción



Longitud	Nº Ref. Sólo inserto	Nº Ref. con mango y vástago
36 cm	91466-D-I	91466-D-CF
33 cm	91466-I	91466-CF
45 cm	91466-D45-I	91466-D-CF-45
45 cm	91466-45-I	91466-CF-45

Tijeras Metzenbaum rectas de 5 mm, hojas de disección con filo de sierra, doble acción



Longitud	Nº Ref. Sólo inserto	Nº Ref. con mango y vástago
36 cm	91465-D-I	91465-D-CF
33 cm	91465-I	91465-CF
45 cm	91465-D45-I	91465-D-CF-45
45 cm	91465-45-I	91465-CF-45

Tijeras de gancho de 5 mm, acción simple



Longitud	Nº Ref. Sólo inserto	Nº Ref. con mango y vástago
36 cm	91410-D-I	91410-D-CF
33 cm	91410-I	91410-CF
45 cm	91410-D45-I	91410-D-CF-45
45 cm	91410-45-I	91410-CF-45

Micro tijeras de 5 mm, rectas, acción simple



Longitud	Nº Ref. Sólo inserto	Nº Ref. con mango y vástago
36 cm	91344-D-I	91344-D-CF
33 cm	91344-I	91344-CF
45 cm	91344-D45-I	91344-D-CF-45
45 cm	91344-45-I	91344-CF-45

Micro tijeras de 5 mm, rectas, acción simple



Longitud	Nº Ref. Sólo inserto	Nº Ref. con mango y vástago
36 cm	91346-D-I	91346-D-CF
33 cm	91346-I	91346-CF
45 cm	91346-D45-I	91346-D-CF-45
45 cm	91346-45-I	91346-CF-45

DELUXE

■ Nº REF. 91383-D-CF

Mango modular ergonómico Deluxe, sin trinquete



STANDARD

■ Nº REF. 91383-CF

Mango modular ergonómico sin trinquete



SISTEMAS DE INSTRUMENTAL LAPAROSCÓPICO MODULAR

PINZAS DE DISECCIÓN

INSTRUMENTAL MODULAR DELUXE



Disector Maryland curvo 5 mm, doble acción, filo serrado transversal



Longitud	Nº Ref.	
	Sólo inserto	con mango y vástago
36 cm	91412-D-I	91412-D-CF
33 cm	91412-I	91412-CF
45 cm	91412-D45-I	91412-D-CF-45
45 cm	91412-45-I	91412-CF-45

Disector curvo 5 mm, doble acción, mandíbulas DeBakey



Longitud	Nº Ref.	
	Sólo inserto	con mango y vástago
36 cm	91317-D-I	91317-D-CF
33 cm	91317-I	91317-CF
45 cm	91317-D45-I	91317-D-CF-45
45 cm	91317-45-I	91317-CF-45

Disector Mixer de 5 mm, ángulo recto, doble acción, filo serrado horizontal



Longitud	Nº Ref.	
	Sólo inserto	con mango y vástago
36 cm	91333-D-I	91333-D-CF
33 cm	91333-I	91333-CF
45 cm	91333-D45-I	91333-D-CF-45
45 cm	91333-45-I	91333-CF-45

Disector Mixer de 5 mm, ángulo recto, doble acción, filo serrado transversal



Longitud	Nº Ref.	
	Sólo inserto	con mango y vástago
36 cm	91376-D-I	91376-D-CF
33 cm	91376-I	91376-CF
45 cm	91376-D45-I	91376-D-CF-45
45 cm	91376-45-I	91376-CF-45

Disector Dolphin 5 mm, recto, doble acción, dentado horizontal, copa de agarre



Longitud	Nº Ref.	
	Sólo inserto	con mango y vástago
36 cm	91415-D-I	91415-D-CF
33 cm	91415-I	91415-CF
45 cm	91415-D45-I	91415-D-CF-45
45 cm	91415-45-I	91415-CF-45

INSTRUMENTAL MODULAR STANDARD



El azul representa el **SISTEMA DELUXE**

El gris representa el **SISTEMA STANDARD**

SISTEMAS DE INSTRUMENTAL LAPAROSCÓPICO MODULAR

PINZAS DE PRESIÓN Y DE TIPO GRASPER

Pinza fenestrada tipo grasper de 5 mm, mandíbulas de doble acción de 14 mm



Longitud	Nº Ref.	
	Sólo inserto	con mango y vástago
36 cm	91345-D-I	91345-D-CFR
33 cm	91345-I	91345-CFR
45 cm	91345-D45-I	91345-D-CFR-45
45 cm	91345-45-I	91345-CFR-45

Pinza fenestrada tipo grasper de 5 mm, mandíbulas de doble acción de 15 mm



Longitud	Nº Ref.	
	Sólo inserto	con mango y vástago
36 cm	91301-D-I	91301-D-CFR
33 cm	91301-I	91301-CFR
45 cm	91301-D45-I	91301-D-CFR-45
45 cm	91301-45-I	91301-CFR-45

Pinza fenestrada tipo grasper de 5 mm, mandíbulas de doble acción de 38 mm



Longitud	Nº Ref.	
	Sólo inserto	con mango y vástago
36 cm	91343-D-I	91343-D-CFR
33 cm	91343-I	91343-CFR
45 cm	91343-D45-I	91343-D-CFR-45
45 cm	91343-45-I	91343-CFR-45

Pinza fenestrada tipo grasper de 5 mm, mandíbulas de doble acción agresivas de 19 mm



Longitud	Nº Ref.	
	Sólo inserto	con mango y vástago
36 cm	91382-D-I	91382-D-CFR
33 cm	91382-I	91382-CFR
45 cm	91382-D45-I	91382-D-CFR-45
45 cm	91382-45-I	91382-CFR-45

Pinza fenestrada tipo grasper de 5 mm, mandíbulas de doble acción sujeción endoscopio de 19 mm



Longitud	Nº Ref.	
	Sólo inserto	con mango y vástago
36 cm	91323-D-I	91323-D-CFR
33 cm	91323-I	91323-CFR
45 cm	91323-D45-I	91323-D-CFR-45
45 cm	91323-45-I	91323-CFR-45

Pinza Johann tipo grasper de 5 mm, mandíbulas de doble acción de 36 mm



Longitud	Nº Ref.	
	Sólo inserto	con mango y vástago
36 cm	91311-D-I	91311-D-CFR
33 cm	91311-I	91311-CFR
45 cm	91311-D45-I	91311-D-CFR-45
45 cm	91311-45-I	91311-CFR-45

DELUXE

■ Nº REF. 91384-D-CFR

Mango de fibra de carbono ergonómico Deluxe, Trinquete On/Off,



STANDARD

■ Nº REF. 91384-CFR

Mango de fibra de carbono ergonómico Standard, Trinquete On/Off,



El azul representa el **SISTEMA DELUXE**

El gris representa el Sistema **STANDARD**

SISTEMAS DE INSTRUMENTAL LAPAROSCÓPICO MODULAR

INSTRUMENTAL MODULAR DELUXE



INSTRUMENTAL MODULAR STANDARD



PINZAS DE PRESIÓN Y DE TIPO GRASPER

Pinza Johann tipo grasper de 5 mm, mandíbulas de doble acción de 56 mm



Longitud	Nº Ref.	
	Sólo inserto	con mango y vástago
36cm	91312-D-I	91312-D-CFR
33 cm	91312-I	91312-CFR
45 cm	91312-D45-I	91312-D-CFR-45
45 cm	91312-45-I	91312-CFR-45

Pinza Johann tipo grasper de 5 mm, mandíbulas de doble acción de 76 mm



Longitud	Nº Ref.	
	Sólo inserto	con mango y vástago
36 cm	91313-D-I	91313-D-CFR
33 cm	91313-I	91313-CFR
45 cm	91313-D45-I	91313-D-CFR-45
45 cm	91313-45-I	91313-CFR-45

Pinza Johann tipo grasper de 5 mm, mandíbulas de doble acción de 17 mm



Longitud	Nº Ref.	
	Sólo inserto	con mango y vástago
36 cm	91302-D-I	91302-D-CFR
33 cm	91302-I	91302-CFR
45 cm	91302-D45-I	91302-D-CFR-45
45 cm	91302-45-I	91302-CFR-45

Pinza Johann tipo grasper de 5 mm, mandíbulas de doble acción de 26 mm



Longitud	Nº Ref.	
	Sólo inserto	con mango y vástago
36 cm	91377-D-I	91377-D-CFR
33 cm	91377-I	91377-CFR
45 cm	91377-D45-I	91377-D-CFR-45
45 cm	91377-45-I	91377-CFR-45

Pinza Wave tipo grasper de 5 mm, doble acción



Longitud	Nº Ref.	
	Sólo inserto	con mango y vástago
36 cm	91375-D-I	91375-D-CFR
33 cm	91375-I	91375-CFR
45 cm	91375-D45-I	91375-D-CFR-45
45 cm	91375-45-I	91375-CFR-45

Pinza Wave tipo grasper de 5 mm con dientes 2 x 3, acción sencilla



Longitud	Nº Ref.	
	Sólo inserto	con mango y vástago
36 cm	91380-D-I	91380-D-CFR
33 cm	91380-I	91380-CFR
45 cm	91380-D45-I	91380-D-CFR-45
45 cm	91380-45-I	91380-CFR-45

SISTEMAS DE INSTRUMENTAL LAPAROSCÓPICO MODULAR

PINZAS DE PRESIÓN Y DE TIPO GRASPER

Pinza estándar tipo grasper de 5 mm, filo completamente serrado, mandíbulas de doble acción



Longitud	Nº Ref.	
	Sólo inserto	con mango y vástago
36cm	91354-D-I	91354-D-CFR
33 cm	91354-I	91354-CFR
45 cm	91354-D45-I	91354-D-CFR-45
45 cm	91354-45-I	91354-CFR-45

Pinzas de Allis de 5 mm, filo redondo, mandíbulas de doble acción



Longitud	Nº Ref.	
	Sólo inserto	con mango y vástago
36 cm	91337-D-I	91337-D-CFR
33 cm	91337-I	91337-CFR
45 cm	91337-D45-I	91337-D-CFR-45
45 cm	91337-45-I	91337-CFR-45

Pinzas de Babcock de 5 mm, mandíbulas DeBakey de doble acción



Longitud	Nº Ref.	
	Sólo inserto	con mango y vástago
36 cm	91542-D-I	91542-D-CFR
33 cm	91542-I	91542-CFR
45 cm	91542-D45-I	91542-D-CFR-45
45 cm	91542-45-I	91542-CFR-45

Pinzas de Babcock de 10 mm, mandíbulas DeBakey de doble acción



Longitud	Nº Ref.	
	Sólo inserto	con mango y vástago
36 cm	91545-D-I	91545-D-CFR
33 cm	91545-I	91545-CFR
45 cm	91545-D45-I	91545-D-CFR-45
45 cm	91545-45-I	91545-CFR-45

Pinzas de Babcock mandíbula con muelle 10 mm atraumáticas, doble acción



Longitud	Nº Ref.	
	Sólo inserto	con mango y vástago
36 cm	91544-D-I	91544-D-CFR
33 cm	91544-I	91544-CFR
45 cm	91544-D45-I	91544-D-CFR-45
45 cm	91544-45-I	91544-CFR-45

Pinza DeBakey tipo grasper de 5 mm, mandíbulas de doble acción de 60 mm



Longitud	Nº Ref.	
	Sólo inserto	con mango y vástago
36 cm	91565-D-I	91565-D-CFR
33 cm	91565-I	91565-CFR
45 cm	91565-D45-I	91565-D-CFR-45
45 cm	91565-45-I	91565-CFR-45

DELUXE

■ **Nº REF. 91384-D-CFR**

Mango de fibra de carbono ergonómico Deluxe, Trinquete On/Off,



STANDARD

■ **Nº REF. 91384-CFR**

Mango de fibra de carbono ergonómico Standard, Trinquete On/Off,



El azul representa el **SISTEMA DELUXE**

El gris representa el **SISTEMA STANDARD**

SISTEMAS DE INSTRUMENTAL LAPAROSCÓPICO MODULAR

INSTRUMENTAL MODULAR DELUXE



INSTRUMENTAL MODULAR STANDARD



PINZAS TIPO TENTÁCULO, DIENTE DE RATÓN Y CUCHARA

Pinzas de tenáculo 5 mm, mandíbulas de doble acción



Longitud	Nº Ref.	Nº Ref.
	Sólo inserto	con mango y vástago
36cm	91537-D-I	91537-D-CFR
33 cm	91537-I	91537-CFR
45 cm	91537-D45-I	91537-D-CFR-45
45 cm	91537-45-I	91537-CFR-45

Pinzas de tenáculo 10mm, mandíbulas de doble acción



Longitud	Nº Ref.	Nº Ref.
	Sólo inserto	con mango y vástago
36 cm	91536-D-I	91536-D-CFR
33 cm	91536-I	91536-CFR
45 cm	91536-D45-I	91536-D-CFR-45
45 cm	91536-45-I	91536-CFR-45

Pinzas de diente de ratón, mandíbulas de acción simple



Longitud	Nº Ref.	Nº Ref.
	Sólo inserto	con mango y vástago
36 cm	91606-D-I	91606-D-CFR
33 cm	91606-I	91606-CFR
45 cm	91606-D45-I	91606-D-CFR-45
45 cm	91606-45-I	91606-CFR-45

Pinzas de diente de ratón, mandíbulas de acción simple 10 mm



Longitud	Nº Ref.	Nº Ref.
	Sólo inserto	con mango y vástago
36 cm	91605-D-I	91605-D-CFR
33 cm	91605-I	91605-CFR
45 cm	91605-D45-I	91605-D-CFR-45
45 cm	91605-45-I	91605-CFR-45

Pinzas en cuchara/para cálculos 5 mm, mandíbulas de doble acción



Longitud	Nº Ref.	Nº Ref.
	Sólo inserto	con mango y vástago
36 cm	91485-D-I	91485-D-CFR
33 cm	91485-I	91485-CFR
45 cm	91485-D45-I	91485-D-CFR-45
45 cm	91485-45-I	91485-CFR-45

Pinzas en cuchara/para cálculos 10 mm, mandíbulas de doble acción



Longitud	Nº Ref.	Nº Ref.
	Sólo inserto	con mango y vástago
36 cm	91660-D-I	91660-D-CFR
33 cm	91660-I	91660-CFR
45 cm	91660-D45-I	91660-D-CFR-45
45 cm	91660-45-I	91660-CFR-45

UNA SOLA PIEZA, INSTRUMENTAL LAPAROSCÓPICO LAVABLE

PINZA TIPO ANVIL 10 mm CON PUERTO DE LAVADO

■ **Nº REF. 91599-A**

Pinza Anvil 10 mm x 33 cm
con puerto de lavado.

■ **Nº REF. 91599-A-45**

Pinza Anvil 10 mm x 45 cm
con puerto de lavado.



SEPARADORES EN ABANICO ARTICULADOS CON PUERTO DE LAVADO

■ **Nº REF. 91671**

Separador en abanico articulado
5 mm 3 valvas con puerto de lavado.



■ **Nº REF. 91672**

Separador en abanico articulado
10 mm 5 valvas con puerto de lavado.



DISECTOR/SEPARADOR ESOFÁGICO ARTICULADO CON PUERTO DE LAVADO



■ **Nº REF. 91667**

Disector y separador esofágico articulado 5 mm x 33 cm

■ **Nº REF. 91667-45**

Disector y separador esofágico articulado 5 mm x 45 cm

■ **Nº REF. 91668**

Disector y separador esofágico articulado 10 mm x 33 cm

■ **Nº REF. 91668-45**

Disector y separador esofágico articulado 10 mm x 45 cm

SOPORTES DE AGUJAS LAPAROSCÓPICAS CON PUERTO DE LAVADO

■ **Nº REF. 91592-AX**

Porta-agujas, una pieza con puerto de lavado,
5 mm x 33 cm, mango axial, mandíbulas rectas

■ **Nº REF. 91593-AX**

Porta-agujas, una pieza con puerto de lavado,
5 mm x 33 cm, mango axial, mandíbulas curvas a la derecha

■ **Nº REF. 91594-AX**

Porta-agujas, una pieza con puerto de lavado,
5 mm x 33 cm, mango axial, mandíbulas curvas a la izquierda



OTROS INSTRUMENTOS LAPAROSCÓPICOS

LAPAROSCOPIOS AUTOCLAVABLES



■ **Nº REF. 91120**

5 mm x 30,5 cm
0° vista

■ **Nº REF. 91125**

5 mm x 30,5 cm
30° vista

■ **Nº REF. 91130**

10 mm x 31,5 cm
0° vista

■ **Nº REF. 91135**

10 mm x 31,5 cm
30° vista

■ **Nº REF. 91136**

10 mm x 31,5 cm
45° vista

SEPARADORES EN ABANICO ESTILO COMETA REUTILIZABLES



■ **Nº REF. 91670**

Separador en cometa recto 5 mm x 33 cm

■ **Nº REF. 91675**

Separador en cometa curvo 5 mm x 33 cm

ELECTRODOS MONOPOLARES REUTILIZABLES



■ **Nº REF. 91170**

Electrodo de punta de espátula
5 mm x 33 cm

■ **Nº REF. 91175**

Electrodo de punta de gancho en L
5 mm x 33 cm

■ **Nº REF. 91185**

Electrodo de punta de gancho en J
5 mm x 33 cm

■ **Nº REF. 91170-45**

Electrodo de punta de espátula
5 mm x 45 cm

■ **Nº REF. 91175-45**

Electrodo de punta de gancho en L
5 mm x 45 cm

■ **Nº REF. 91185-45**

Electrodo de punta de gancho en J
5 mm x 45 cm

SEPARADORES EN "S" REUTILIZABLES PARA LAPAROSCOPIA ABIERTA DE HASSON



■ **Nº REF. 69080**

Separadores "S" 6,4 mm de ancho (Se vende como un par)

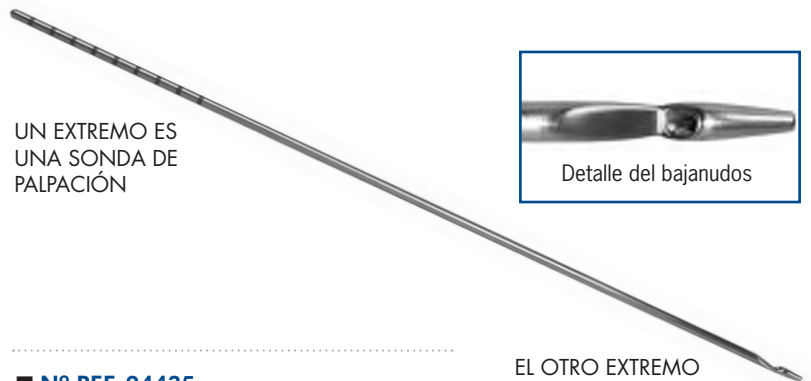
■ **Nº REF. 69081**

Separadores "S" 9,5 mm de ancho (Se vende como un par)

■ **Nº REF. 69082**

Separadores "S" 12,7 mm de ancho (Se vende como un par)

SONDA DE PALPACIÓN/BAJA-NUDOS MULTI-USO REUSABLE



■ **Nº REF. 94435**

Bajanudos multiuso 4 mm x 36 cm

■ **Nº REF. 94436**

Bajanudos multiuso 4 mm x 45 cm

EL BASTIDOR DRAUGHN-LAP-RACK DE MEDIFLEX SISTEMA DE SOPORTE Y DE POSICIONAMIENTO DEL INSTRUMENTAL



RÁPIDO Y FÁCIL ACCESO AL INSTRUMENTAL LAPAROSCÓPICO ¡CUANDO Y DONDE USTED LOS NECESITE!

El sistema de soporte y posicionamiento de instrumental Lap Rack ha sido diseñado para sostener hasta ocho instrumentos laparoscópicos de cualquier tamaño, incluyendo los aplicadores de clips, pinzas, tijeras, y dispositivos de grapado. También puede mejorar la gestión de los cables mediante el apoyo de las sondas de cauterio, los irrigadores de succión y bisturíes armónicos. Desarrollado por el Dr. David Draughn, de Gastonia, Carolina del Norte.

El bastidor de estilo Cantilever se conecta directamente a la guía de la mesa de operaciones

El sistema de soporte lap rack se mueve junto con la mesa de operaciones. Permite la colocación exacta en la que el cirujano necesita los instrumentos.

Elimina el incómodo intercambio de instrumental de mano en mano

El cirujano escoge el instrumento adecuado a su conveniencia. El técnico de sala ya no tiene que "adivinar" qué es lo siguiente que se necesita.

Mantiene el instrumental en el campo estéril – No en el suelo

Prácticamente elimina la interrupción del procedimiento para sustituir el instrumental.

Proporciona acceso inmediato a los instrumentos Sin perder de vista el monitor

El cirujano se mantiene centrado en el procedimiento.

Puede ahorrar tiempo y trabajo

Procedimientos con menos interrupciones que ahorran valioso tiempo de sala de operaciones.

■ Nº REF. 69074

El sistema completo Draughn Lap Rack de Mediflex con:

Cant.	Nº Ref.	Descripción / Tamaño
1 de cada	Ref. Nº 69097-FR	Lap Rack y base para Lap Rack
1 de cada	Ref. Nº 69098	Accesorio de poste base/ bolas basculante para extensión larga
1 de cada	Ref. Nº 69099	Pinza de tracción sala de operaciones

TAMBIÉN PARA EL USO CON EL SISTEMA DE BASTIDOR LAP RACK:

BRAZO COMPLEMENTARIO FLEX ARM™

Útil para sostener dispositivos laparoscópicos como ópticas, pinzas y separadores. 69303-AQC (que se muestra a la derecha) se une a la parte horizontal o vertical del poste base.

Por favor, consulte la página 8 para información adicional.



■ Nº REF. 69303-AQC

PUNTAS DE TIJERAS Y DISECTORES REUTILIZABLES CUTTING EDGE™

La Línea de productos Cutting Edge de Mediflex es un sistema compuesto de laparoscopia que consiste en mangos de instrumental laparoscópico reutilizables y puntas de tijeras y disectores desechables. Proporciona la economía de un mango reutilizable con la garantía de una punta nueva para cada procedimiento. Las fotos de abajo muestran 2 puntos de vista de cada punta: abierta, cerrada desde arriba y cerrado por el lado.



■ **Nº REF. 91710-10**
Puntas de tijeras
Metzenbaum curvas mini
1,9 cm, caja de 10, estéril



■ **Nº REF. 91740-10**
Puntas de tijeras de
gancho, caja de 10, estéril



■ **Nº REF. 91720-10**
Puntas de tijeras
Metzenbaum rectas
1,6 cm, caja de 10, estéril



■ **Nº REF. 91750-10**
Puntas de disector Maryland
curvas mini 1,9 cm, caja de
10, estéril

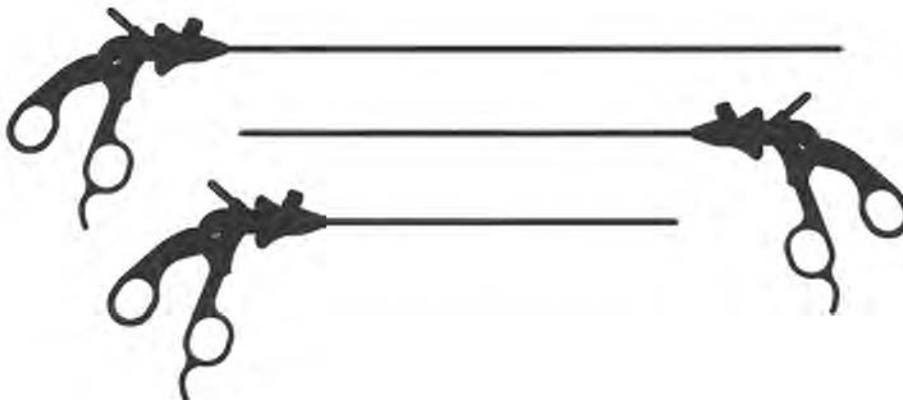


■ **Nº REF. 91730-10**
Puntas de tijeras
Metzenbaum curvas mini
1,25 cm, caja de 10, estéril



■ **Nº REF. 91760-10**
Puntas de tijeras
Metzenbaum curvas bebé
0,8 mm, caja de 10, estéril

MANGOS REUTILIZABLES DISPONIBLES PARA EL SISTEMA CUTTING EDGE



■ **Nº REF. 91383-45TI**
Mango de 45 cm x 5 mm, completo con puerto de lavado, poste monopolar y rotación.

■ **Nº REF. 91383TI**
Mango de 33 cm x 5 mm, completo con puerto de lavado, poste monopolar y rotación.

■ **Nº REF. 91383-26TI**
Mango de 26 cm x 5 mm, completo con puerto de lavado, poste monopolar y rotación.

SISTEMA DE RECUPERACIÓN DE TEJIDOS NUBERT DE MEDIFLEX

Mediflex ofrece el primer sistema de bolsa de recuperación que dispone de una bolsa desechable y pinzas reutilizables. Las pinzas están diseñadas específicamente para insertar, abrir, cerrar de forma segura y retirar la bolsa. La bolsa de recuperación desechable NUBERT es resistente, hecha de un material irrompible. Es cónica para evitar la concentración de los tejidos y puede ser utilizada repetidas veces en el mismo procedimiento.

■ Nº REF. 24003

Bolsa de recuperación de tejidos NUBERT de Mediflex, capacidad de 120 ml, caja de 10, estéril

■ Nº REF. 91312-CFR-F

Pinza Nubert laparoscópica modular de Mediflex, 5 mm x 33 cm con trinquete On / Off mango de fibra de carbono

■ Nº REF. 91312-I-F

Inserto de sustitución para pinza NUBERT de Mediflex

SISTEMA DE RECUPERACIÓN DE TEJIDOS DESECHABLE DE MEDIFLEX

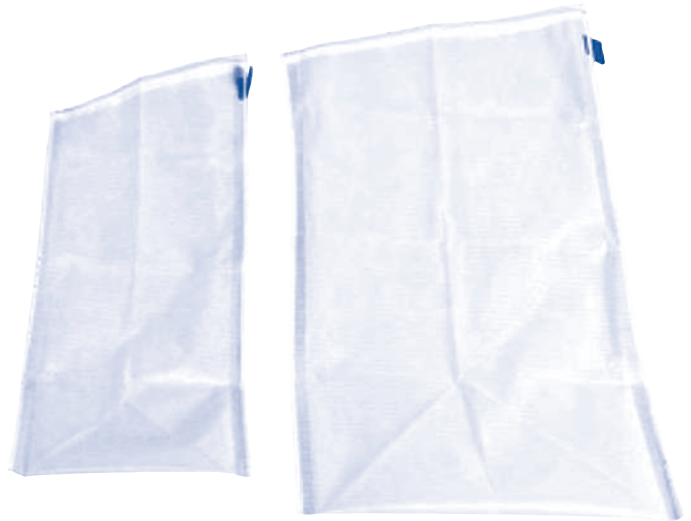
Las bolsas Mediflex-Albert y Mediflex-Hubert están diseñadas para eliminar las muestras más grandes que las colocadas en el sistema Nubert. Además, el nylon rip-stop recubierto de poliuretano resistente a desgarrar es impermeable a los líquidos y lo suficientemente fuerte como para su uso en fragmentación de los tejidos.

■ Nº REF. 24001

Bolsa de recuperación de tejidos-ALBERT de Mediflex, capacidad de 900 ml, caja de 5, estéril

■ Nº REF. 24002

Bolsa de recuperación de tejidos-HUBERT de Mediflex, capacidad de 3000 ml, caja de 5, estéril



DISPOSITIVO DE CIERRE DE PINZAS DE SUTURA DESECHABLE DE MEDIFLEX

Generalmente se usa para el cierre del sitio de trocar, este versátil dispositivo puede también mantener temporalmente, la malla de la hernia en posición, ser utilizado para ayudar en la sutura percutánea y ligar sangrados de la pared abdominal.

UN AUTÉNTICO INSTRUMENTO MULTI-USO

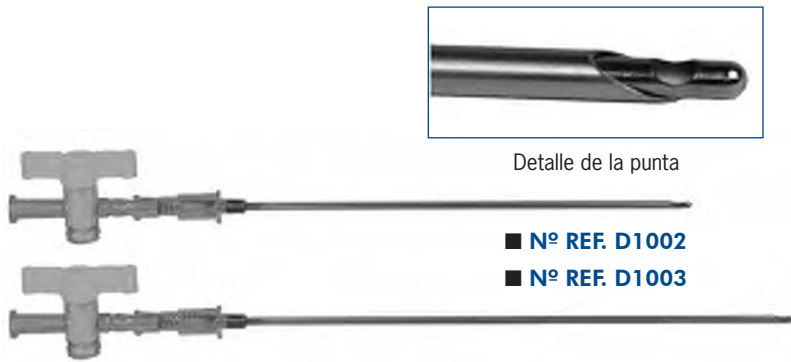
■ Nº REF. D1001

Estéril, 10 de cada por caja.



AGUJAS DE VERRES DESECHABLES

Mediflex introduce la alternativa económica al establecimiento de neumoperitoneo en cirugía laparoscópica. La aguja de Verres desechable de Mediflex cuenta con un diseño ergonómico con mango antideslizante, una aguja con filo de 14 ga., un estilete romo tradicional activado por resorte y una carcasa clara para facilitar una prueba de goteo. Disponible en las longitudes de 120 y 150 mm.



Detalle de la punta

■ **Nº REF. D1002**

■ **Nº REF. D1003**

■ **Nº REF. D1002**

Aguja de Verres desechable de 120 mm estéril, 10 de cada por caja

■ **Nº REF. D1003**

Aguja de Verres desechable de 150 mm estéril, 10 de cada por caja

CATÉTERES DESECHABLES COLANGIOGRAFÍA

Si sus cirujanos introducen el catéter de colangiografía a través de un trócar o por vía percutánea ... si prefieren una punta rígida o un catéter flexible, Mediflex tiene el producto adecuado para ustedes.



■ **Nº REF. D1004**



Detalle de la punta



Detalle de la punta

■ **Nº REF. D1004**

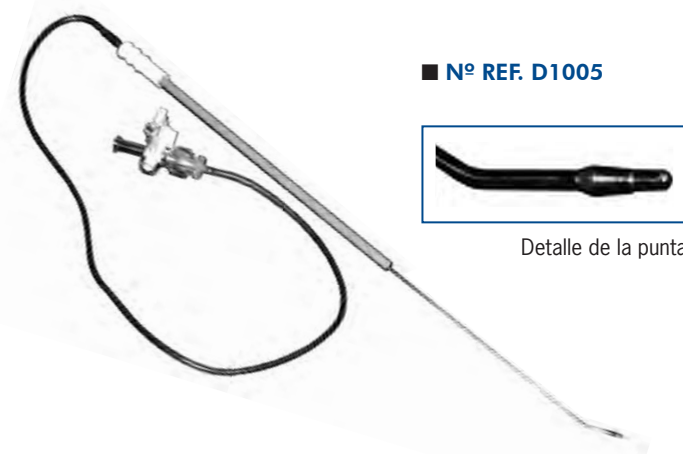
Un catéter flexible de 42,8 cm que puede utilizarse en procedimientos abiertos o laparoscópico. Completo con introductor percutáneo de calibre 14 ga. Estéril, 10 de cada por caja.

■ **Nº REF. D1005**

Un catéter con punta cónica bordeada de 27,8 cm con vaina introductora radiotransparente de 5 mm y sello de gases. Para uso en laparoscopia a través de un trócar / cánula de 5 mm. Estéril, 6 de cada por caja.

■ **Nº REF. D1006**

Un catéter con punta cónica bordeada de 23,5 cm y dispositivo de introducción percutánea de calibre 14 ga. Estéril, 10 de cada por caja.



■ **Nº REF. D1005**



Detalle de la punta



■ **Nº REF. D1006**



Detalle de la punta



Detalle de la punta

Nº REF.	PÁGINA	Nº REF.	PÁGINA	Nº REF.	PÁGINA	Nº REF.	PÁGINA
24001	30	69735	16	91175	27	Serie 91412	21
24002	30	69736-XL	16	91185-45	27	Serie 91415	21
24003	30	69736	16	91185	27	Serie 91465	20
69045-QC	3	69737-XL	16	91187	8	Serie 91466	20
69045-QG10	3	69737	16	91285-45	19	Serie 91467	20
69045-QG5	3	69738	16	91285-D	19	Serie 91485	25
69050-QC	4	69760	15	91285-D45	19	Serie 91536	25
69053	8	69761	15	91285	19	Serie 91537	25
69054-QC	5	72162	15	91287-45	19	Serie 91542	24
69054-QC-BS01	5	72163	15	91287-D	19	Serie 91544	24
69054-QCLR	6	72190	9	91287-D45	19	Serie 91545	24
69054-QCLR-BS01	6	72191	9	91287	19	Serie 91565	24
69055-QC	5	72192	9	Serie 91301	22	91592-AX	26
69055-QC-BS02	5	72193	9	Serie 91302	23	91593-AX	26
69055-QCLR	7	72225	8	Serie 91311	22	91594-AX	26
69055-QCLR-BS01	7	73000-DT	13	Serie 91312-F	30	Serie 91599	26
69055-QCLR-BS02	7	73000-NLR	17	Serie 91312	23	Serie 91605	25
69056-QC	8	73000-QG10	13	Serie 91313	23	Serie 91606	25
69056-QC-BS01	8	73000-QG5	13	Serie 91317	21	Serie 91660	25
69074	28	73000-RBA	13	Serie 91323	22	Serie 91667	26
69080	27	73000-SA	12	Serie 91333	21	Serie 91668	26
69081	27	73000-ST	13	Serie 91337	24	91670	27
69082	27	73000-TM	12	Serie 91343	22	91671	26
69098	8	73000	12	Serie 91344	20	91672	26
69099	8	73001-SA	12	Serie 91345	22	91675	27
69303-AQC	8	73001-TM	12	Serie 91346	20	91710-10	29
69303-BSQC	8	73001	12	Serie 91354	24	91720-10	29
69701	17	73010	14	Serie 91375	23	91730-10	29
69702	3	73012	14	Serie 91376	21	91740-10	29
69703	16	73020-NLR	17	Serie 91377	23	91750-10	29
69704	16	73020-XL	17	Serie 91380	23	91760-10	29
69705	16	73040	14	Serie 91382	22	94435	27
69706	15	91120	27	91383-26TI	29	94436	27
69707	15	91125	27	91383-45TI	29	D1001	30
69708	15	91130	27	91383-CF	19	D1002	31
69709	16	91135	27	91383-D-CF	19	D1003	31
69710-XL	16	91136	27	91383TI	29	D1004	31
69710	16	91170-45	27	91384-CFR	19	D1005	31
69720	17	91170	27	91384-D-CFR	19	D1006	31
		91175-45	27	Serie 91410	20		

SOPORTES Y POSICIONADORES QUIRÚRGICOS INSTRUMENTOS LAPAROSCÓPICOS REUTILIZABLES

Prácticamente todos los dispositivos reutilizables que se muestran en este catálogo están fabricados en acero inoxidable de grado quirúrgico. Como tales, se les debe proporcionar cuidado como lo haría con cualquier instrumento quirúrgico de alta calidad. Cada dispositivo se entrega al usuario final con instrucciones específicas para el uso de ese dispositivo. Las copias adicionales de las instrucciones de cualquier dispositivo de Mediflex están disponibles a través de su distribuidor de Mediflex o a través de nuestro sitio web - www.mediflex.com.

En general, sin embargo, le recomendamos:

INSPECCIÓN

La inspección de todos los dispositivos se debe hacer cada vez que el instrumental se prepara para su esterilización. Esta inspección debe verificar las piezas faltantes o dañadas y debe incluir una prueba del funcionamiento adecuado de cualquier pieza móvil. Cualquier pieza de la que se hayan perdido o dañado componentes o que no funcione correctamente se deberá apartar para su reparación o sustitución y no se utilizará en la cirugía.

LIMPIEZA

Estos dispositivos deben ser limpiados y esterilizados a su recepción. Después de cada uso, deben ser limpiados de acuerdo con el protocolo del hospital para los instrumentos quirúrgicos o laparoscópicos reutilizables. Siga las instrucciones y advertencias emitidas por el fabricante de cualquier descontaminante, desinfectante y producto de limpieza utilizado. Los pasos sugeridos en el proceso de limpieza incluyen, pero no se limitan a:

Siempre que sea posible, no permita que la sangre, restos u otros fluidos corporales se sequen sobre los dispositivos. Para obtener los mejores resultados y prolongar la vida útil del dispositivo, vuelva a procesarlo inmediatamente después de su uso. Si no puede ser reprocesado inmediatamente, use limpiador enzimático en espuma en aerosol o agua desionizada (destilada), para ayudar a evitar que la mancha se seque.

- Siempre que sea posible, no permita que la sangre, restos u otros fluidos corporales se sequen sobre los dispositivos. El intentar desmontar dispositivos que no han sido diseñados para ser desmontados puede resultar en pérdida o daño de los componentes.
- Los esterilizadores para lavadora deben usarse de acuerdo con las recomendaciones de fabricante del esterilizador.
- Se recomienda la limpieza por ultrasonido y/o mecánica (a mano). La limpieza a mano debe utilizar un detergente suave para instrumentos quirúrgicos y cepillos. No use cepillos de cerdas de metal ya que pueden dañar el instrumento. La limpieza por ultrasonidos debe realizarse de acuerdo a los procedimientos previstos por el fabricante del limpiador ultrasónico.
- Siempre enjuague con agua destilada y vuelva a inspeccionar las piezas sueltas o faltantes, grietas y componentes rotos. También inspeccione la suciedad o los restos visibles. Si están presentes, repita el proceso de limpieza.
- Estos dispositivos deben ser lubricados después de cada limpieza. Cualquier leche o lubricante soluble en agua para instrumental disponible comercialmente es aceptable. Siga las instrucciones para la lubricación de los instrumentos quirúrgicos según lo dispuesto por el fabricante del lubricante utilizado.

ESTERILIZACIÓN

Después de una limpieza adecuada, estos productos pueden ser esterilizados de acuerdo con el protocolo del hospital para los instrumentos quirúrgicos reutilizables. Los parámetros mínimos de los ciclos pre-vac son 4 minutos a 132 °C. Pueden emplearse otros métodos como la gravedad, flash, óxido de etileno, ácido peracético (Steris®) y sistemas de plasma de gas peróxido de hidrógeno (Sterrad®). Siga siempre las recomendaciones del fabricante de instrumentos quirúrgicos al usar un esterilizador.

Su distribuidor autorizado Mediflex estará encantado de proporcionar formación al personal de SPD o quirófano acerca del uso adecuado y mantenimiento de los productos Mediflex.